

Standard-Rollladen

Ecomont 16+ mit ECONOSAFE 37



Die umfassend sichere Montagelösung

ECOMONT 16+ ist ein universelles, robustes Rollladen-System, mit diversen Befestigungspunkten. Es lässt sich sowohl bei Renovationen in bestehende Kästen wie auch in Lamellenstürze ab 150 mm einbauen. Die Untersichtsblende wird mit einem Clip-System direkt an der Konsole befestigt. Der stranggepresste Rollladen ECONOSAFE 37® garantiert einen hohen Sicherheitsstandard und ist gegen Hochschieben gesichert, ohne dabei das Wickelverhalten zu vergrössern. Das Trägersystem kann bezüglich Sicherheit gemäss Widerstandsklasse 2 ausgerüstet werden. Hand- sowie vollautomatische Bedienung sind möglich, wobei aufgrund des erhöhten Behanggewichts motorisierte Bedienung empfohlen wird. Bei Neubauten empfiehlt sich eine Sturzabmessung von 150–190 mm. Die Frontblende kann bis zu einer Breite von 2'000 mm (Türen) direkt an der Konsole befestigt werden. Für Fenster und Türen kann das System modular mit einem integrierten Insektenschutzrollo ausgerüstet werden.

Ecomont 16+ mit ECONOSAFE 37



- 1 Sicherheitspaket oben (optional)
- 2 Antrieb
- 3 integrierter Insektenschutz
- 4 verdeckter Endanschlag
- 5 Rollladenbehang
- 6 Führungsschienen
- 7 Endschiene mit diversen Verschlussystemen (siehe Produktblatt «Endschienen und Verschlussysteme»)

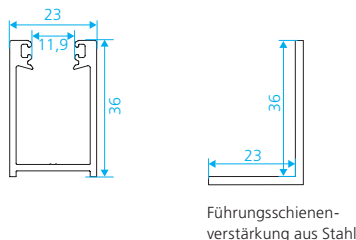
Ecomont 16+ mit ECONOSAFE 37



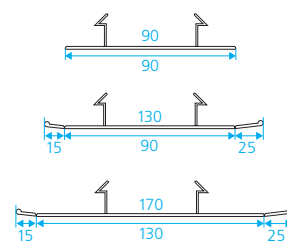
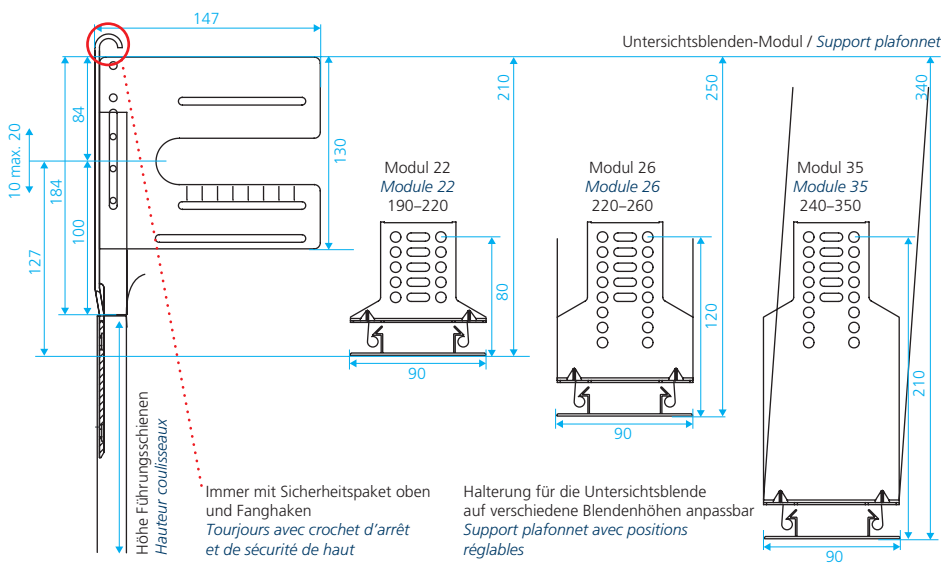
Eigenschaften

- Breite System mind. 350 mm
- Breite System (Standardausführung)
 - Standardmontage: max. 3'500 mm
 - hängend montiert: max. 4'000 mm
- Höhe System max. 3'500 mm
- Rollladengewicht max. 38 kg
- Rollladenfläche
 - Standardmontage: max. 5 m²
 - hängend montiert: max. 5 m²
- Antriebsvarianten – Breite System
 - Kurbel: mind. 350 mm (max. 2,5 m²)
 - Motor mit 40er-Welle: mind. 580 mm
 - Motor mit 60er-Welle: mind. 680 mm
- Zertifikate
 - Windwiderstandsausführung
 - Hagelschutz
 - Einbruchschutz RC2

Führungsschienen



Lagerkonsole und Untersichtsblenden



Untersichtsblenden aus Aluminium mit Sollbruchstellen für Tiefenanpassung sind optional wählbar.

Sturzabmessungen

40er-Welle

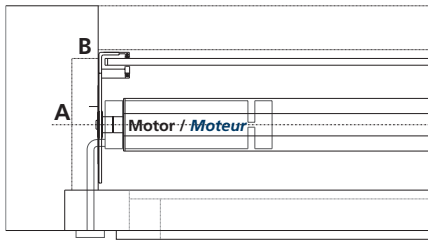
Höhe Licht mm	Windwiderstandsausführung		
	Sturztiefe mind. mm	Sturzhöhe ideal mm / mind. mm	
1'050	145	230	155
1'250	150	230	160
1'450	155	230	160
1'600	165	230	165
1'750	165	230	165
1'950	175	230	205
2'100	175	230	220
2'300	185	230	230
2'450	195	250	240

60er-Welle

Höhe Licht mm	Windwiderstandsausführung		
	Sturztiefe mind. mm	Sturzhöhe ideal mm / mind. mm	
1'050	150	230	165
1'250	160	230	170
1'450	170	230	175
1'600	175	230	190
1'950	190	230	195
2'100	195	230	240
2'300	195	230	240
2'450	200	250	250

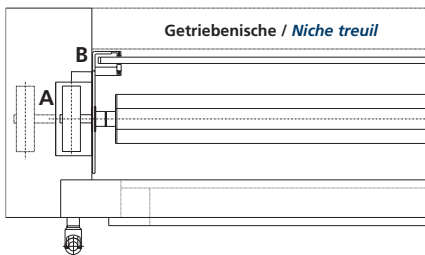
Ecomont 16+ mit ECONOSAFE 37

Querschnitt Antrieb mit Motor



A = 150 / B = 30 mm
Nische für Steckerverbindung Hirschmann

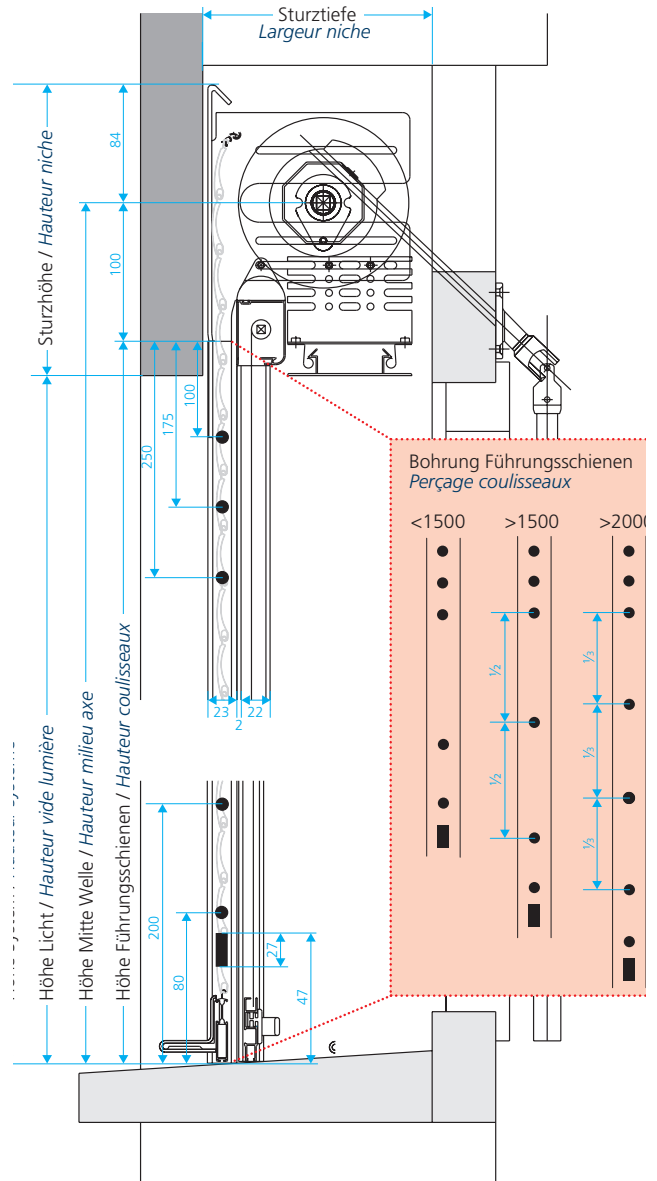
Querschnitt Antrieb mit Getriebe



A = Ø Getriebe
 – Standard 6:1 = mind. 120 mm
 Rollladengewicht max. 15 kg
 – SIMU = mind. 140 mm
 Rollladengewicht max. 22 kg

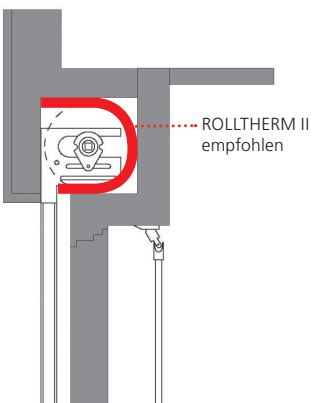
B = Nischentiefe für Getriebe
 – Standard 6:1 = 30–125 mm
 – SIMU = 40–125 mm
 Getriebe max. ausziehbar auf 100 mm

Massdetails

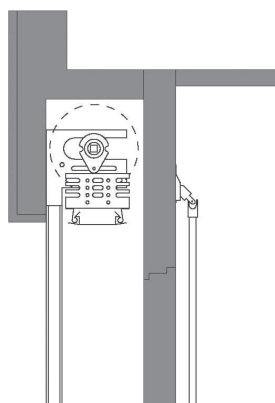


Einbausituationen

Renovationsituation



in offene Nische



Ecomont 16+ mit ECONOSAFE 37

Windwiderstandswerte gemäss Norm EN 13659

Windwiderstands-kategorie	Ausführung und Führungsschienentyp		max. Breite bei Rollladenhöhe 3'000 mm
1			
2			
3			
4	Windwiderstands-ausführung	23 x 36 22 x 55	4'500
5	Windwiderstands-ausführung	23 x 36 22 x 55	4'500
6	Windwiderstand-sausführung	23 x 36 22 x 55	4'000

Maximale Rollladenbreite in Abhängigkeit des Führungsschienentyps.

Standardausführung

Rollladenbehang

- ECONOSAFE 37®, stranggepresstes Doppelwandprofil alu natur eloxiert, mit Sicherheitspaket oben, Behang mit Windwiderstandstechnologie, ohne Lichtschlitze

Endschiene

- 8 x 53 mm, alu natur eloxiert, mit Gummiprofil unten

Anschlagwinkel-Clip

- mit Anschlagwinkelkappe alu/grau

Führungsschienen

- 23 x 36 mm, alu natur eloxiert, mit Windwiderstandstechnologie, mit Bohrungslöcher und Gummiprofil

Antrieb

- Motor SIMU T5 E in 60er-Welle

Untersichtsblende

- ohne

Frontblende

- ohne

Optionen

Optionen Rollladenbehang

- Fensterprofil mit Plexiglas, alu natur eloxiert
- RUFALUX Tageslichtprofil
- Profil mit Lichtschlitzen 20 x 2 mm

Optionen Antrieb

- Kurbel mit Getriebe ECOFORCE III
- Kurbel mit Getriebe SIMU
- Getriebearretierung montiert
- Federzug
- angekuppelt
- Motor elektronisch in 40er-Welle
- Motor elektronisch in 60er-Welle
- Motor mechanisch in 60er-Welle
- Funkmotor elektronisch EHz / EBHz / iO in 60er-Welle
- Funktmotor elektronisch Elero 868 in 60er-Welle
- Solarsystem AUTOSUN in 40er-Welle (max. 2,5 m²)

Optionen Steuerung

- Totmannbetrieb mit Drehtaster
- Funkkeycode SIMU Hz
- Feller Drehtaster AP «nass»

Optionen Führungsschienen

- Führungsschienenarretierung, alu natur eloxiert

Optionen Endschiene

- Durchgehendes Anschlagwinkelprofil 40 x 35 mm, alu natur eloxiert
- Anschlagwinkel-Clip mit Anschlagwinkelkappe in Endschienefarbe
- Handriegel links oder rechts mit Feststellschraube, alu natur eloxiert
- Hebelverschluss in Endschiene 8 x 53 mm und 8 x 77 mm
- Standardschloss in Endschiene 8 x 77 mm
- KABA-Schloss-Vorbereitung in Endschiene 8 x 77 mm
- Handgriff bei Federzug

Optionen Einbruchschutz

- Sicherheitspaket unten (doppelwandig)

Optionen Blenden

- Frontblenden 220 oder 260 mm, alu natur eloxiert
- Untersichtsblenden 90, 130 oder 170 mm, alu natur eloxiert
- Zusatzhaltwinkel bei Untersichtsblende über 2'000 mm Breite

Optionen Insektenschutz

- mit integriertem Insektenschutz

Optionen Lagerbefestigungswinkel

- für Lagerkonsole 16 x 140 mm
- schiebbar für Lagerkonsole 104 x 70 mm
- schiebbar für Lagerkonsole 105 x 70 mm inkl.
- Blendenbügel bei Rückwärtsmontage, für Blenden-Typ 1

Optionen Lackierung

- Endschiene und Führungsschienen gemäss RUFALUX Farbkollektion
- Behang überlackiert nach NCS und RAL